

初级钳工 实训项目教学标准

一、实训项目教学标准

(一) 编制依据

本课程是机械专业工学一体化化课程，本课程标准在依据《机械设备装配与自动控制专业人才培养方案》的基础上，结合国家职业标准的要求操作技能制定。以现代学生实际情况、学科特点、当前就业市场需求为核心编写。

(二) 课程教学目标

《简单零件钳加工》课程是机械设备装配与自动控制专业的核心课程，也是机械设备装配与自动控制专业学生专业必修课程。主要是面向企业一线，培养学生熟悉本工种企业岗位的工作流程，设备的操作与维护、机电产品的组装与调试、工艺编制与质量检测以及产品的售后服务人才。在培养这类高素质人才的过程中，本课程注重培养学生的操作技能动手能力，培养学生的专业课程自主学习能力，培养学生综合职业能力和创新能力，为学生学习先进的机械技术打下坚实的基础。通过本课程的学习，学生应达到以下学习目标。

1.知识目标

- (1) 7S的学习内容、要求及处理方法；
- (2) 能识别安全标识，熟悉安放规定，并能正确安放标识牌；
- (3) 能根据图样要求应用械制图知识、加工材料、工机具的识别知识编制工机具、设备材料计划；
- (4) 能识别研磨剂、显示剂 润滑油(脂)(保养用)牌号、作用、使用范围；
- (5) 能正确使用零件专用工机具、专用测量工具的使用方法；

- (6) 能遵守零件加工过程中各种安全操作规程;
- (7) 能完成资料的收集、整理和归档方法;
- (8) 能描述清理场地、归置物品的要求, 并严格执行, 养成文明生产习惯

2.技能目标

- (1) 能接受零件加工工作任务, 明确任务要求, 写出小组成员、工作地点加工进度安排等;
- (2) 能应用文献检索的方法(资料查阅、网上搜索、咨询技术人员等)查询零件加工相关资料获取有效信息, 并作好记录;
- (3) 能利用各种测量工具的结构原理及使用方法写出零件加工前应做的准备工作内容和加工工艺卡;
- (4) 能确定零件加工的方法、步骤, 并能正确使用工具对零件进行加工;
- (5) 能描述加工现场的安全要求, 作好场地的安全防护工作;
- (6) 能识别劳动保护用品的种类、功能及其穿戴要求, 按工作要求正确着装;
- (7) 能根据图样要求进行矫正、弯曲工作及认识研磨(脂), 并按要求使用;
- (8) 能述加工现场各种操作的安全操作规程并严格执行;
- (9) 能描述清理场地、归置物品的要求, 并严格执行, 逐步养成文明生产习惯;
- (10) 能正确使用测量工具对加工零件进行检测和验收;
- (11) 能对加工现场做好环境保护, 能对现场资料进行收集、整理和归档;
- (12) 能写出完成零件加工工作任务的工作总结;
- (13) 学生在掌握《简单零件钳加工》课程基础上, 能

阅读相关专业文献来进一步进修提高自修能力。

3.素质目标

(1) 培养学员团队协作能力、人际沟通协调能力和耐心细致、认真负责的工作作风;

(2) 具有自学能力;

(3) 树立安全防护措施;

(4) 培养学员吃苦耐劳精神;

(5) 具有质量、成本、安全意识;

(6) 培养学员的创新意识、环保意识、成本意识; 自我评价和评价他人的能力。

二、师资要求

(一) 专业教师任职资格

具有中等职业学校及以上教师资格证书;

具有本专业高级工及以上职业资格证书或相应技术职称。

(二) 能力要求

具有较强的现场施工能力和经验;

具有较强工学一体化化教学的设计、组织和管理能力。

三、实训项目设置

序号	项目	内容	备注
1	实训项目一	开瓶器的制作	陈治伟
2	实训项目二	鍪口手锤的制作	陈治伟
3	实训项目三	制作刀口形直角尺	陈治伟
4	实训项目四	制作凹形板	陈治伟

实训项目一 开瓶器的制作

1. 工作情境描述

公司餐厅需要制作如图 1-1 所示开瓶器，数量为 30 件，毛坯为 130mm × 50mm × 2mm 板料，材料为 Q235。生产技术部将该项生产任务安排给钳工组，开瓶器表面要求光洁、美观，无毛刺。观看微课，了解学习任务内容。

2. 实训车间教学条件

序号	建议	说明
1	教学条件	钳工实训车间(配有工学工学一体化化研讨区)
2	主要设备	钳工工作台、台虎钳(按人数配备工位)、钻床等
3	教学建议	工学一体化、任务导向、分组操作、现场实训
4	实训过程	明确任务、收集信息、制定计划、实施计划、检查验收、教学评价

3. 实训项目工艺装备准备清单

序号	工艺准备名称	型号	数量	备注
1	钢板	不锈钢 150×55×3	1	每人 1 块
2	画线平台		4	
3	方箱、V 形铁		按需提供	
4	划针、划针盘、划规		按需提供	
5	样冲、锤子		按需提供	
6	钢直尺	300mm	按需提供	
7	刀口形直角尺、直角尺		按需提供	
8	游标高度卡尺	0-125mm(0.02mm)	按需提供	
9	游标卡尺	0-125mm(0.02mm)	按需提供	
10	R 规	按任务要求准备	按需提供	
11	钳工锉	按任务要求准备	按需提供	
12	整形锉	按任务要求准备	按需提供	
13	手锯	按任务要求准备	按需提供	
14	钻头	按任务要求准备	按需提供	
15	蓝油	按任务要求准备	按需提供	
16	其他辅助	按任务要求准备	按需提供	

4. 实训技能目标

- (1) 能在板料上划出开瓶器加工界线。
- (2) 能正确使用台虎钳装夹工件。
- (3) 能正确使用台式钻床、手锯去除工件余料。

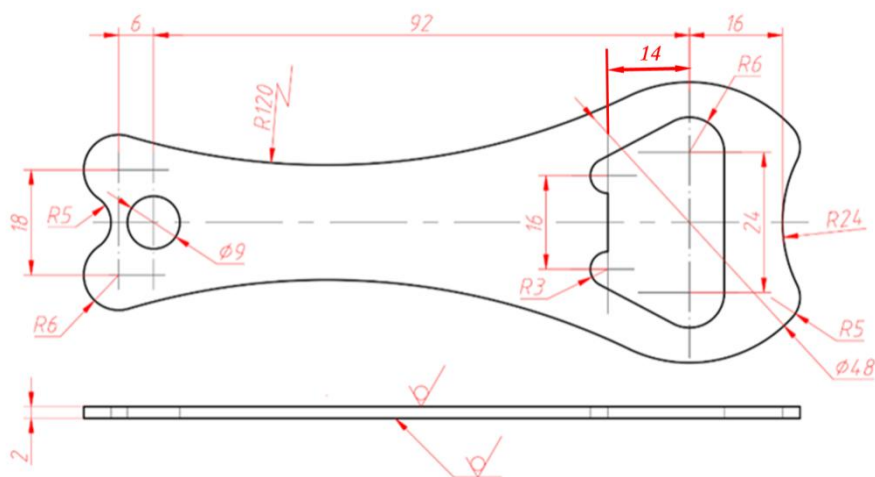
- (4) 能正确选用锉刀加工不同轮廓。
- (5) 能规范使用游标卡尺、圆弧样板等量具。
- (6) 能对台虎钳、手锯、锉刀、台式钻床进行维护保养，按现场 6S 管理的要求清理现场。
- (7) 能在班组长等相关人员指导下，正确阅读生产任务单，协懂开瓶器零件图，明确生产任务和工作要求。
- (8) 能了解钳工车间和工作区的范围和限制，理解企业在环境、安全、卫生等方面的标准。
- (9) 能与技术人员、生产主管进行专业沟通，了解钳工常用设备、工具的名称和功能。
- (10) 能依据工艺卡独立完成零件的加工。
- (11) 能正确准备加工开瓶器所用工具、量具、刃具、夹具和辅具。
- (12) 能总结工作经验，优化加工策略。

5. 基础知识要求

- (1) 能通过查阅钳工相关教材或观看钳工操作视频，了解钳工工作特点和主要工作任务。
- (2) 能查阅钳加工工艺知识，确定开瓶器加工流程，编制工件加工工艺卡。
- (3) 熟知常用画线工具的作用、使用与维护。
- (4) 掌握基本线条画线、样冲冲眼及使用方箱安装工件并找中心的步骤和方法。
- (5) 熟练进行各种基本线条的画线。
- (6) 养成严谨细致的职业习惯，树立安全操作意识。

6. 实训操作要求

- (1) 零件图



(2) 评分标准

序号	名称	配分	项目和技术要求	评分标准	得分
1	主要尺寸 (50分)	4	24mm	超差不得分	
2		4	Φ48mm	超差不得分	
3		4	R24mm		
4		2×4	R5mm(凸弧, 2处)	超差不得分	
5		2×4	R6mm(凹弧, 2处)	超差不得分	
6		2×4	R120mm(凹弧, 2处)	超差不得分	
7		2×3	R6mm(凸弧, 2处)	超差不得分	
8		4	R5mm(凹弧)	超差不得分	
9		4	Φ9mm	超差不得分	
10	次要尺寸 (25分)	4	92mm	超差不得分	
11		2×3	16mm(2处)	超差不得分	
12		3	14mm	超差不得分	
13		3	18mm	超差不得分	
14		2×3	R3mm(凹弧, 2处)	超差不得分	
15		3	6mm	超差不得分	
16	表面粗糙度 (10分)	10×1	Ra3.2 μm (仅检测10处表面)	降级不得分	
17	主观评分 (10分)	3.5	已加工零件倒角、倒圆、倒钝、去毛刺是否符合图样要求		
18		3.5	已加工零件是否有划伤、碰伤和夹伤		
19		3	已加工零件与图样要求的一致性以及其余表面粗糙度		
20	更换添加毛坯 (5分)	5	是否更换添加毛坯		是/否
21	职业素养	扣分	能正确穿戴工作服、工作鞋、安全帽		

			和护目镜等劳动防护用品。每违反一项扣 2 分	
22			能规范使用设备、工具、量具和辅具。每违反一次扣 2 分	
23			能做好设备清洁、保养工作。不清洁、不保养扣 3 分；清洁保养不彻底扣 2 分	
总配分		100		总得分

7. 安全要求

(1) 能识别钳工工作环境中的各种安全标惠的含义，严格遵守安全操作规程，规范穿戴工装和劳动防护用品。

(2) 能在作业过程中严格执行企业操作规范、安全生产制度、环保管理制度以及 6S 管理规定，严格遵守从业人员的职业道德，具有吃苦耐劳、爱岗敬业的工作态度和职业责任感。

8. 参考的规范或标准

(1)GB/T1800.1-2009（标准公差数值）

(2)GB/T1800.1-2009（孔的基本偏差数值）

(3)GB/T1031-2009（表面粗糙度参数的数值系列）

(4)GB12266-90（机械加工设备一般安全要求）

(5)GB15760-1995(金属切削机床安全防护通用技术条件)

实训项目二 鍪口手锤的制作

1. 工作情境描述

某师傅在生产过程中发现缺少一把称手的小榔头，根据实际需要他设计了榔头的零件图，如下图所示。考虑到只是单件生产，所以采用钳加工的方法来完成。现在把任务安排给你，试通过手工操作来完成该小榔头的制作。

2. 实训车间教学条件

序号	建议	说明
1	教学条件	钳工实训车间(配有工学工学一体化化研讨区)
2	主要设备	钳工工作台、台虎钳(按人数配备工位)、钻床等
3	教学建议	工学一体化、任务导向、分组操作、现场实训
4	实训过程	明确任务、收集信息、制定计划、实施计划、检查验收、教学评价

3. 实训项目工艺装备准备清单

序号	工艺准备名称	型号	数量	备注
1	毛坯件	45 钢 115×25×25	1	每人 1 块
2	画线平台		4	
3	方箱、V 形铁		按需提供	
4	划针、划针盘、划规		按需提供	
5	样冲、锤子		按需提供	
6	钢直尺	300mm	按需提供	
7	刀口形直角尺、直角尺		按需提供	
8	游标高度卡尺	0-125mm(0.02mm)	按需提供	
9	游标卡尺	0-125mm(0.02mm)	按需提供	
10	R 规	按任务要求准备	按需提供	
11	钳工锉	按任务要求准备	按需提供	
12	整形锉	按任务要求准备	按需提供	
13	手锯	按任务要求准备	按需提供	
14	钻头	按任务要求准备	按需提供	
15	蓝油	按任务要求准备	按需提供	
16	丝锥	M8	按需提供	
17	丝锥扳手		按需提供	
18	麻花钻		按需提供	
19	其他辅助	按任务要求准备	按需提供	

4. 实训技能目标

(1) 能根据鍪口手锤工艺过程卡绘制工序简图。

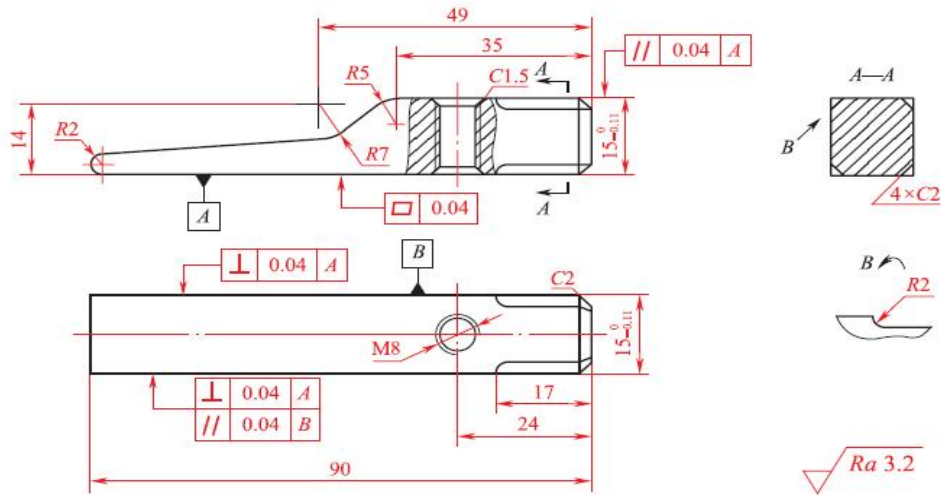
- (2) 能正确设计锯、锉长方体的加工步骤。
- (3) 能正确选择锉口手锤头部余量的去除方法。
- (4) 能识别锉口手锤上的螺纹种类，正确选择内螺纹加工方法。
- (5) 能正确掌握攻螺纹的操作方法。
- (6) 能了解钢的常用整体热处理方法及目的。
- (7) 能检查工作区、设备、工具和材料的状况和功能。
- (8) 能根据锉口手锤的加工工艺，完成锉口手锤的制作。
- (9) 能应用外径千分尺、刀口尺、直角尺等量具检测工件的尺寸精度和几何精度。
- (10) 能对台虎钳、手锯、锉刀、台式钻床进行维护保养，按现场 6S 管理的要求清理现场。
- (11) 能总结工作经验，优化加工策略。

5. 基础知识要求

- (1) 能在班组长等相关人员指导下，正确阅读生产任务单，明确生产任务和工作要求。
- (2) 能借助技术手册，查阅锉口手锤的材料牌号、制图、热处理和几何公差等知识，理解技术手册在生产中的重要性。
- (3) 能识读锉口手锤的零件图，描述锉口手锤的形状、尺寸、表面粗糙度、公差、材料等信息，指出各信息的意义。
- (4) 能正确识读锉口手锤工艺过程卡，明确加工步骤和方法。
- (5) 能与班组长、工具管理员等相关人员进行有效的沟通与合作，了解有效沟通和团队合作的重要性。

6. 实训操作要求

- (1) 零件图



(2) 评分标准

序号	名称	配分	项目和技术要求	评分标准	得分
1	主要尺寸 (50分)	2×3	15-0.11mm (2处)	超差不得分	
2		3	//0.04mm (A)	超差不得分	
3		3	//0.04mm (B)	超差不得分	
4		4	□0.04mm	超差不得分	
5		2×3	⊥0.04mm (A) 2处	超差不得分	
6		10	M8	不合格不得分	
7		6	R2mm	超差不得分	
8		6	R7mm	超差不得分	
9		6	R5mm	超差不得分	
10		次要尺寸 (25分)	5	17mm	超差不得分
11	5		24mm	超差不得分	
12	5		35mm	超差不得分	
13	5		49mm	超差不得分	
14	5		14mm	超差不得分	
15	表面粗糙度 (10分)	5×2	Ra3.2 μm(5处)	降级不得分	
16	主观评分 (10分)	3.5	已加工零件倒角、倒圆、倒钝、去毛刺是否符合图样要求		
17		3.5	已加工零件是否有划伤、碰伤和夹伤		
18		3	已加工零件与图样要求的一致性以及其他表面粗糙度		
19	更换添加毛坯 (5分)	5	是否更换添加毛坯		是/否
20	职业素养	扣分	能正确穿戴工作服、工作鞋、安全帽和护目镜等劳动防护用品。每违反一项扣2分		

21			能规范使用设备、工具、量具和辅具。 每违反一次扣 2 分	
22			能做好设备清洁、保养工作。不清洁、 不保养扣 3 分；清洁保养不彻底扣 2 分	
总配分		100		总得分

7. 安全要求

(1) 能了解钳工车间和工作区的范围和限制，了解企业在车间环境、安全、卫生和事故预防方面的措施。

(2) 能在作业过程中严格执行企业操作规范、安全生产制度、环保管理制度以及 6S 管理规定，严格遵守从业人员的职业道德，具有吃苦耐劳、爱岗敬业的工作态度和职业责任感。

8. 参考的规范或标准

- (1)GB/T1800.1-2009（标准公差数值）
- (2)GB/T1800.1-2009（孔的基本偏差数值）
- (3)GB/T1031-2009（表面粗糙度参数的数值系列）
- (4)GB/T193-2003 和 GB/T196-2003（普通螺纹直径与螺距）
- (5)GB/T197-2003（内外普通螺纹的基本偏差）
- (6)GB12266-90（机械加工设备一般安全要求）
- (7)GB15760-1995(金属切削机床安全防护通用技术条件)

实训项目三 制作刀口形直角尺

1. 工作情境描述

某师傅根据实际生产需要，设计了刀口角尺的加工零件图，如下图所示。考虑到是单件加工，所以选择钳加工和机加工共同完成。现把加工任务安排给你，试完成刀口角尺的制作。

2. 实训车间教学条件

序号	建议	说明
1	教学条件	钳工实训车间(配有工学工学一体化化研讨区)
2	主要设备	钳工工作台、台虎钳(按人数配备工位)、钻床等
3	教学建议	工学一体化、任务导向、分组操作、现场实训
4	实训过程	明确任务、收集信息、制定计划、实施计划、检查验收、教学评价

3. 实训项目工艺装备准备清单

序号	工艺准备名称	型号	数量	备注
1	毛坯件	45 钢 102×72×6	1	每人 1 块
2	画线平台		4	
3	方箱、V 形铁		按需提供	
4	划针、划针盘、划规		按需提供	
5	样冲、锤子		按需提供	
6	钢直尺	300mm	按需提供	
7	刀口形直角尺、直角尺		按需提供	
8	游标高度卡尺	0-125mm(0.02mm)	按需提供	
9	外径千分尺	25~50mm	按需提供	
10	游标卡尺	0-125mm(0.02mm)	按需提供	
11	R 规	按任务要求准备	按需提供	
12	钳工锉	按任务要求准备	按需提供	
13	整形锉	按任务要求准备	按需提供	
14	手锯	按任务要求准备	按需提供	
15	钻头	按任务要求准备	按需提供	
16	蓝油	按任务要求准备	按需提供	
17	麻花钻	Φ3	按需提供	工艺孔
18	研磨膏		按需提供	
19	其他辅助	按任务要求准备	按需提供	

4. 实训技能目标

(1) 能接受刀口角尺制作任务，明确加工工期、加工要求，制定加工计划。

(2) 能正确识读刀口角尺加工图样。

(3) 能正确设计锯、锉刀口角尺的加工步骤。

(4) 能按加工步骤完成刀口角尺各部位的锉削钳加工、并留出研磨加工余量。

(5) 能了解钢的常用整体热处理方法及目的。

(6) 能检查工作区、设备、工具和材料的状况和功能。

(7) 能根据刀口角尺的加工工艺，独立完成刀口角尺的制作。

(8) 能应用外径千分尺、刀口尺、直角尺等量具检测工件的尺寸精度和几何精度。

(10) 能通过查钳工相关手册选用合适的研具及磨料。

(11) 能按研磨工艺的要求对工件进行研磨加工。

(12) 能按检测要求正确选用量具，并对工件进行检测。

(13) 能总结工作经验，优化加工策略。

5. 基础知识要求

(1) 能在班组长等相关人员指导下，正确阅读生产任务单，明确生产任务和工作要求。

(2) 能借助技术手册，查阅刀口角尺的材料牌号、制图、热处理和几何公差等知识，理解技术手册在生产中的重要性。

(3) 能通过查钳工相关手册选用合适的研具及磨料。

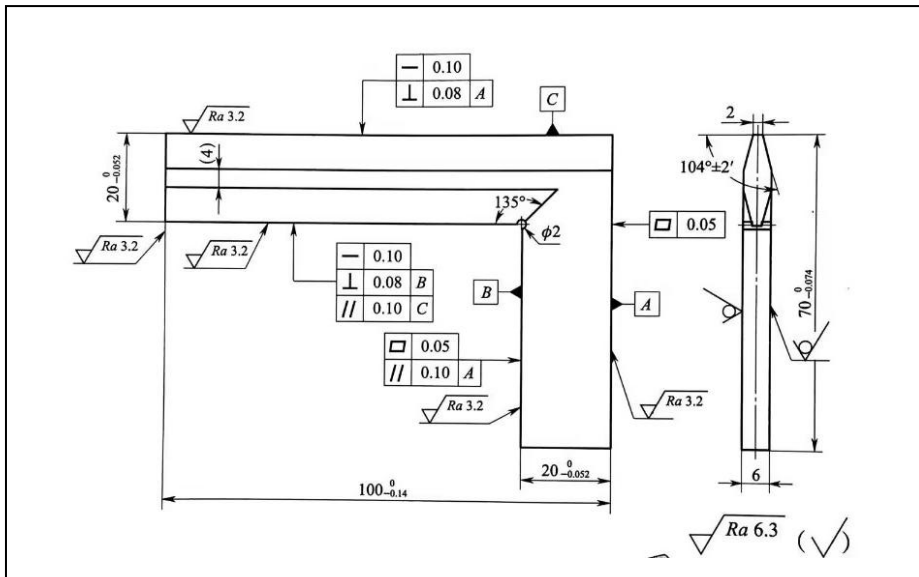
(4) 能识读刀口角尺的零件图，描述刀口角尺的形状、尺寸、表面粗糙度、公差、材料等信息，指出各信息的意义。

(5) 能正确识读刀口角尺工艺过程卡，明确加工步骤和方法。

(6) 能与班组长、工具管理员等相关人员进行有效的沟通与合作，了解有效沟通和团队合作的重要性。

6. 实训操作要求

(1) 零件图



(2) 评分标准

序号	名称	配分	项目和技术要求	评分标准	得分
1	主要尺寸 (50分)	2×4	20-0.052mm (2处)	超差不得分	
2		4	100-0.14mm	超差不得分	
3		3	70-0.14mm	超差不得分	
4		2×5	-0.10mm (2处)	超差不得分	
5		5	⊥0.08mm (A)	超差不得分	
6		4	//0.10mm (A)	不合格不得分	
7		6	//0.10mm (C)	超差不得分	
8		2×4	□0.05mm (2处)	超差不得分	
9		4	⊥0.08mm (B)	超差不得分	
10	次要尺寸 (25分)	4×3	104° ±2' (4处)	超差不得分	
11		2×3	135° (2处)	超差不得分	
12		2	2mm	超差不得分	
13		3	4mm	超差不得分	
14		2	Φ2mm	超差不得分	
15	表面粗糙度 (10分)	5×2	Ra3.2 μm (5处)	降级不得分	
16	主观评分 (10分)	3.5	已加工零件倒角、倒圆、倒钝、去毛刺是否符合图样要求		
17		3.5	已加工零件是否有划伤、碰伤和夹伤		
18		3	已加工零件与图样要求的一致性以及其余表面粗糙度		

19	更换添加毛坯 (5分)	5	是否更换添加毛坯	是/否
20	职业素养	扣分	能正确穿戴工作服、工作鞋、安全帽和护目镜等劳动防护用品。每违反一项扣2分	
21			能规范使用设备、工具、量具和辅具。每违反一次扣2分	
22			能做好设备清洁、保养工作。不清洁、不保养扣3分；清洁保养不彻底扣2分	
总配分		100		总得分

7. 安全要求

(1) 能了解钳工车间和工作区的范围和限制，了解企业在车间环境、安全、卫生和事故预防方面的措施。

(2) 能在作业过程中严格执行企业操作规范、安全生产制度、环保管理制度以及6S管理规定，严格遵守从业人员的职业道德，具有吃苦耐劳、爱岗敬业的工作态度和职业责任感。

8. 参考的规范或标准

(1)GB/T1800.1-2009（标准公差数值）

(2)GB/T1184-1996（几何公差的公差值/直线度和平面度公差）

(3)GB/T1184-1996（几何公差的公差值/平行度和垂直度公差值）

(4)GB/T1031-2009（表面粗糙度参数的数值系列）

(5)GB12266-90（机械加工设备一般安全要求）

(6)GB15760-1995(金属切削机床安全防护通用技术条件)

实训项目四 制作凹形板

1. 工作情境描述

某企业需要制作 30 件如图所示凹形板，毛坯为 65mm × 55mm × 8mm 板料，材料为 45 钢。生产技术部将该项生产任务安排给钳工组，凹形板表面要求光洁、美观，无毛刺。

2. 实训车间教学条件

序号	建议	说明
1	教学条件	钳工实训车间(配有工学工学一体化化研讨区)
2	主要设备	钳工工作台、台虎钳(按人数配备工位)、钻床等
3	教学建议	工学一体化、任务导向、分组操作、现场实训
4	实训过程	明确任务、收集信息、制定计划、实施计划、检查验收、教学评价

3. 实训项目工艺装备准备清单

序号	工艺准备名称	型号	数量	备注
1	毛坯件	45 钢 102×72×6	1	每人 1 块
2	画线平台		4	
3	方箱、V 形铁		按需提供	
4	划针、划针盘、划规		按需提供	
5	样冲、锤子		按需提供	
6	钢直尺	300mm	按需提供	
7	刀口形直角尺、直角尺		按需提供	
8	游标高度卡尺	0-125mm(0.02mm)	按需提供	
9	外径千分尺	25~50mm	按需提供	
10	游标卡尺	0-125mm(0.02mm)	按需提供	
11	R 规	按任务要求准备	按需提供	
12	钳工锉	按任务要求准备	按需提供	
13	整形锉	按任务要求准备	按需提供	
14	手锯	按任务要求准备	按需提供	
15	钻头	按任务要求准备	按需提供	
16	蓝油	按任务要求准备	按需提供	
17	麻花钻	Φ3	按需提供	工艺孔
18	麻花钻	Φ9.5	按需提供	
19	其他辅助	按任务要求准备	按需提供	

4. 实训技能目标

- (1) 能正确识读凹形板加工图样。
- (2) 能正确设计具有对称度要求的工件划线和锯、锉凹

形板的加工方法。

(3) 能检查工作区、设备、工具和材料的状况和功能。

(4) 能根据凹形板的加工工艺，独立完成凹形板的制作。

(5) 能应用外径千分尺、刀口尺、直角尺等量具检测工件的尺寸精度和几何精度。

(6) 能正确测量工件并计算相关尺寸链接技术要求进行工件加工，按检测要求正确选用量具，并对工件进行检测。

(7) 能总结工作经验，优化加工策略。

5. 基础知识要求

(1) 能在班组长等相关人员指导下，正确阅读生产任务单，明确生产任务和工作要求。

(2) 能借助技术手册，查阅凹形板的材料牌号、制图和几何公差等知识，理解技术手册在生产中的重要性。

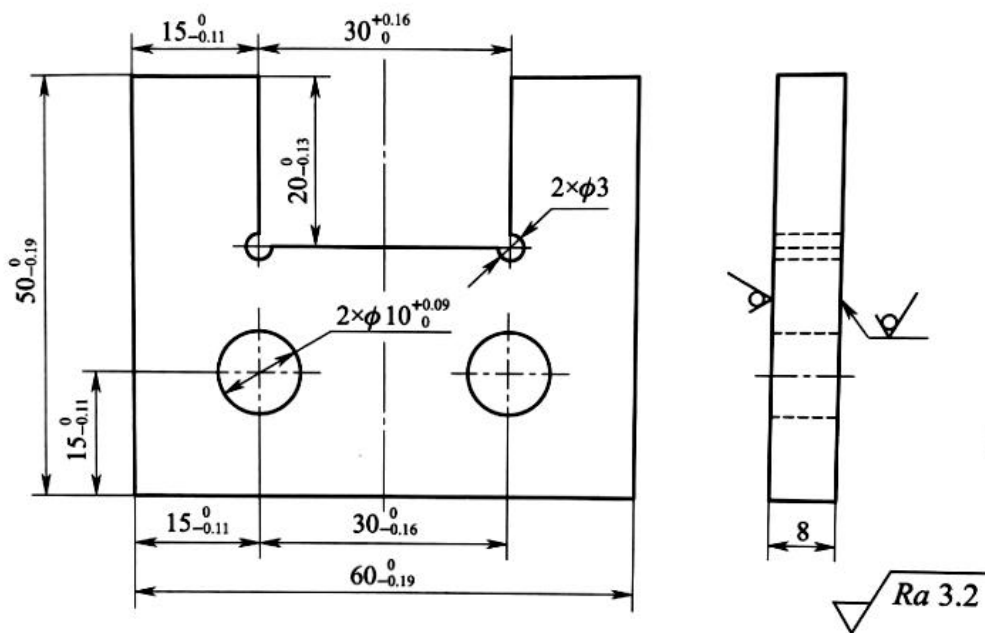
(3) 能识读凹形板的零件图，描述凹形板的形状、尺寸、表面粗糙度、公差、材料等信息，指出各信息的意义。

(4) 能正确识读凹形板工艺过程卡，明确加工步骤和方法。

(5) 能与班组长、工具管理员等相关人员进行有效的沟通与合作，了解有效沟通和团队合作的重要性。

6. 实训操作要求

(1) 零件图



(2) 评分标准

序号	名称	配分	项目和技术要求	评分标准	得分
1	主要尺寸 (50分)	3×6	15-0.11mm (3处)	超差不得分	
2		6	30-0.16mm	超差不得分	
3		6	20-0.13mm	超差不得分	
4		7	30+0.16mm	超差不得分	
5		7	50-0.19mm	超差不得分	
6		7	60-0.19mm	不合格不得分	
7	次要尺寸 (25分)	2×5	Ø3mm (2处)	超差不得分	
8		2×7	Ø10+0.09. mm(2处)	超差不得分	
9	表面粗糙度 (10分)	10×1	Ra3.2 μm(10处)	降级不得分	
10	主观评分 (10分)	3.5	已加工零件倒角、倒圆、倒钝、去毛刺是否符合图样要求		
11		3.5	已加工零件是否有划伤、碰伤和夹伤		
12		3	已加工零件与图样要求的一致性以及其余表面粗糙度		
13	更换添加毛坯 (5分)	5	是否更换添加毛坯		是/否
14	职业素养	扣分	能正确穿戴工作服、工作鞋、安全帽和护目镜等劳动防护用品。每违反一项扣2分		
15			能规范使用设备、工具、量具和辅具。每违反一次扣2分		

16			能做好设备清洁、保养工作。不清洁、不保养扣 3 分；清洁保养不彻底扣 2 分	
总配分		100		总得分

7. 安全要求

(1) 能了解钳工车间和工作区的范围和限制，了解企业在车间环境、安全、卫生和事故预防方面的措施。

(2) 能在作业过程中严格执行企业操作规范、安全生产制度、环保管理制度以及 6S 管理规定，严格遵守从业人员的职业道德，具有吃苦耐劳、爱岗敬业的工作态度和职业责任感。

8. 参考的规范或标准

(1)GB/T1800.1-2009（标准公差数值）

(2)GB/T1184-1996（几何公差的公差值/直线度和平面度公差）

(3)GB/T1184-1996（几何公差的公差值/平行度和垂直度公差值）

(4)GB/T1031-2009（表面粗糙度参数的数值系列）

(5)GB12266-90（机械加工设备一般安全要求）

(6)GB15760-1995（金属切削机床安全防护通用技术条件）